



KATALOG 2016

aquatherm red pipe



aquatherm
state of the pipe



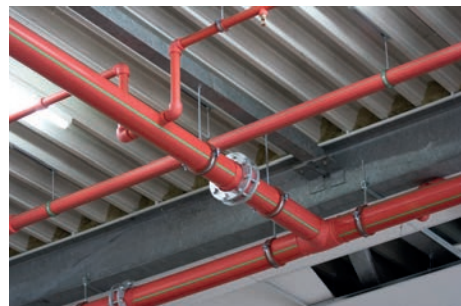
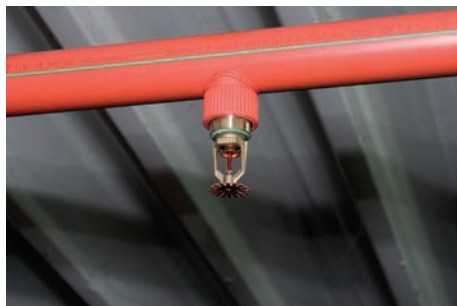
aqt PIPE

Společnost AQTpipe s.r.o. je výhradním smluvním zástupcem
a prodejcem produktů **aquatherm** v České republice.

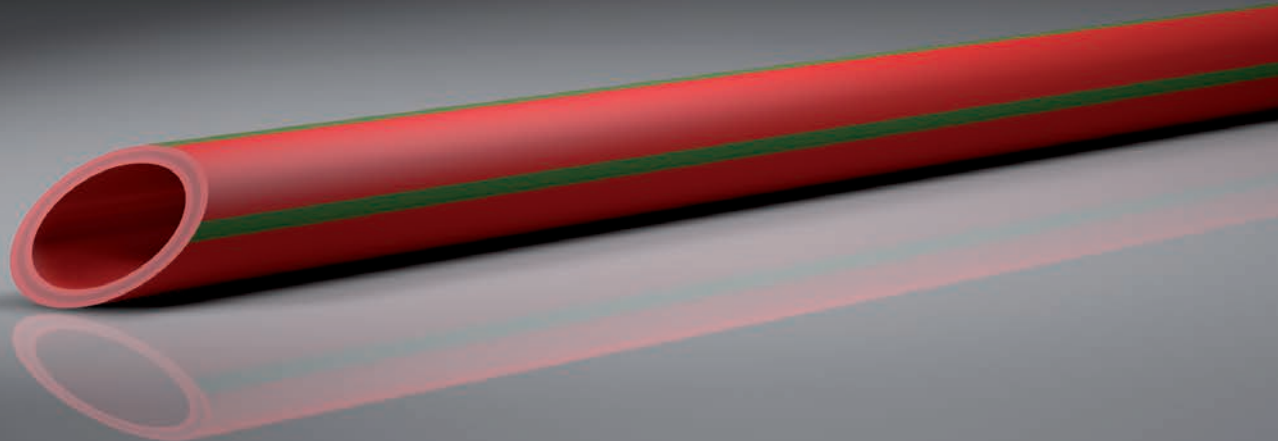


aquatherm

state of the pipe



aquatherm red pipe



VÝHODY

- certifikace a kontrolovaná jakost
- spojování polyfúzním svařováním
- odolnost vůči korozi a chemikáliím
- nezanáší se korozními produkty
- nízká drsnost potrubí
- vysoká houževnatost materiálu - odolnost proti nárazu
- těsný spoj mezi trubkou a tvarovkou, díky metodě polyfúzního svařování
- nesnadno zápalný materiál dle DIN 4102-1, třída hořlavosti B1
- nízká hmotnost ve srovnání s kovovými rozvody
- krátký čas zpracování
- nejsou nutné žádné dodatečné těsnící prvky
- třívrstvá skladba potrubí s vnitřní vrstvou sklovlákna
- unikátní možnost použití do železobetonových stropů
- vysoká flexibilita montáže

Materiál fusiolen® PP-R FS, který se používá k výrobě trubek, byl navržen tak, aby vyhověl speciálním požadavkům ve specifické oblasti použití. Během vývoje byl kladen důraz mimo jiné také na požadavek snadné montáže a dlouhodobé využití s vysokými nároky na bezpečnost.

Koroze v hasicím systému přináší riziko, že systém selže v okamžiku, kdy je ho nejvíce potřeba.

Aquatherm red pipe systém byl navržen tak, aby tomuto zabránil a nabídl tak vysoký stupeň protipožární ochrany, včetně velmi malé náročnosti na údržbu a servis systému SHZ po celou dobu životnosti.

aquatherm red pipe je:

svařovaný metodou polyfúzního svařování

Není třeba používat žádné těsnění nebo lepidla. Do dimenze d 125 mm včetně se svařuje pomocí tvarovek a hrdel od dimenze d 160 mm včetně se sváry provádějí metodou natupo.

odolný proti korozi

Nezanáší se korozními produkty čímž garantuje dlouhodobou nenáročnost na údržbu a nehrozí ucpávání zařízení. Z tohoto hlediska plastový systém red pipe plně nahrazuje nerezové potrubí.

plně certifikovaný

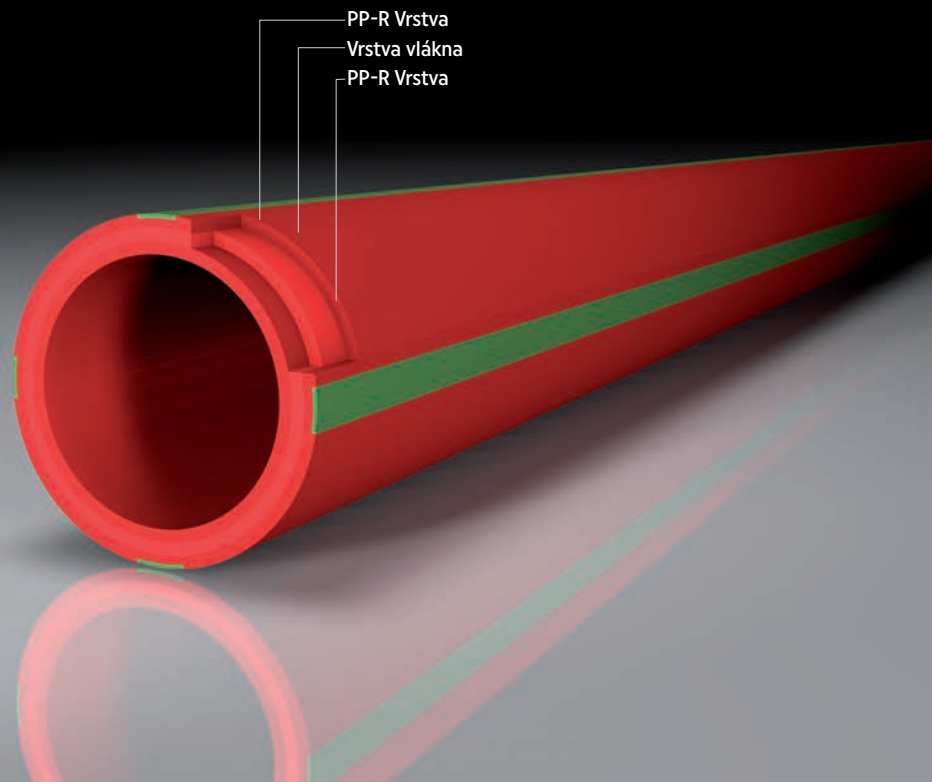
Na základě požadavků normy ČSN EN 12845 je systém aquatherm red pipe plně certifikován v souladu s §5a Nařízení vlády č. 163/2002 Sb., kterým se stanoví technické požadavky na vybrané stavební výrobky, ve znění Nařízení vlády č. 312/2005 Sb. Certifikát vydala autorizovaná osoba č. 204 TECHNICKÝ A ZKUŠEBNÍ ÚSTAV STAVEBNÍ PRAHA, s.p.

Certifikát VdS je registrován po číslem G 4050042, vydaný VdS Schadenverhütung GmbH, Amsterdamer Str 174, Köln.

Systém řízení kvality je výrobcem aquatherm GmbH garantován certifikací ISO 9001:2008, ISO 14001:2004 a ISO 50001:2011

Oblast použití je pro rozvody SHZ certifikována pro systém zavěšeného potrubí a pro systém pokládky do železobetonových konstrukcí. Potrubní systém red pipe je použitelný pro ochranu prostorů třídy LH, ST1, OH 1 až OH 4





ZPRACOVÁNÍ

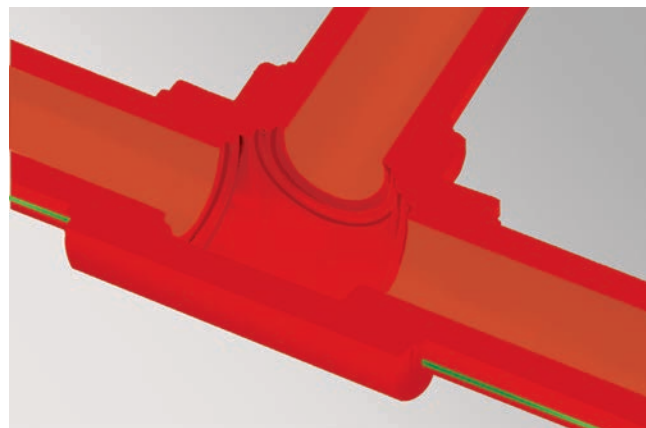
Svařování polyfúzní technikou

Fúzní spojení potrubí a tvarovky spočívá ve spojení dvou komponentů v jednolitý homogenní materiál.

Potrubí a tvarovka se krátce zahřejí pomocí speciálního svařovacího nářadí a jednoduše se spojí. Teploty a časy pro nahřívání jsou určeny v montážních pokynech.

Svařečky je možné použít od všech autorizovaných výrobců s garancí použití pro polypropylénové potrubí.

U polyfúzního svařování materiálu aquatherm red pipe dosáhnete trvalého a těsného spoje.



ZPRACOVÁNÍ

Svařování odboček pomocí sedla

Odbočky lze snadno vyrobit navařením sedla a to i v již zavěšené pozici. Odpadá tak nutnost prefabrikace

Díky této technice jsou značně sniženy požadavky na materiál a čas zpracování.

Zatímco při použití T-kusu je zapotřebí 3 svárů, při vysazení odbočky pomocí sedla je montáž omezena jen na montáž sedla a odbočky.

Potrubí se vyvrtá, nahřeje se sedlo a stěna potrubí pomocí navařovacích trnů – kopyt (viz strana 27) a současně mírným tlakem se vsadí sedlo do potrubí.





Trubka SDR 7,4 MF



Hrdlo



Koleno 90°



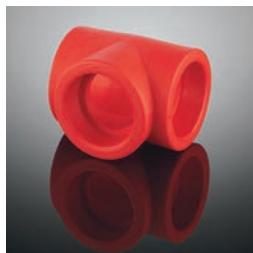
Koleno 90° vnitřní – vnější



Koleno 90° přechod s vnitřním závitem



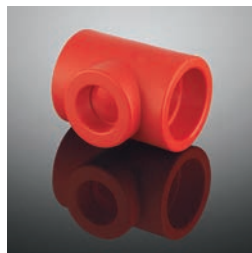
Koleno 45°



T-kus jednoznačný



T-kus přechodka s vnitřním závitem



T-kus redukováný



Kříž jednoznačný



Navařovací sedlo



Navařovací sedlo se závitem



Drážková přechodka



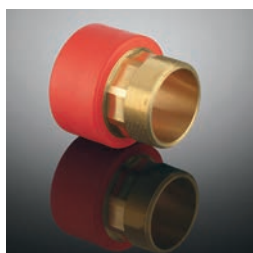
Kulový kohout



Lemový kroužek



Nástěnné koleno



Protikus s vnějším závitem



Přechodka s vnitřním závitem



Přechodové šroubení



Příruba plochá



Redukce hrdlová



Spojka s převlečnou maticí



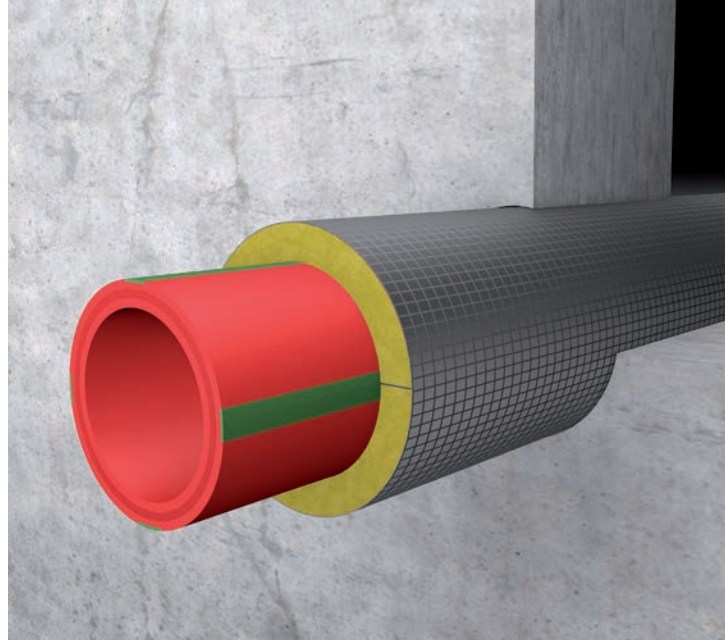
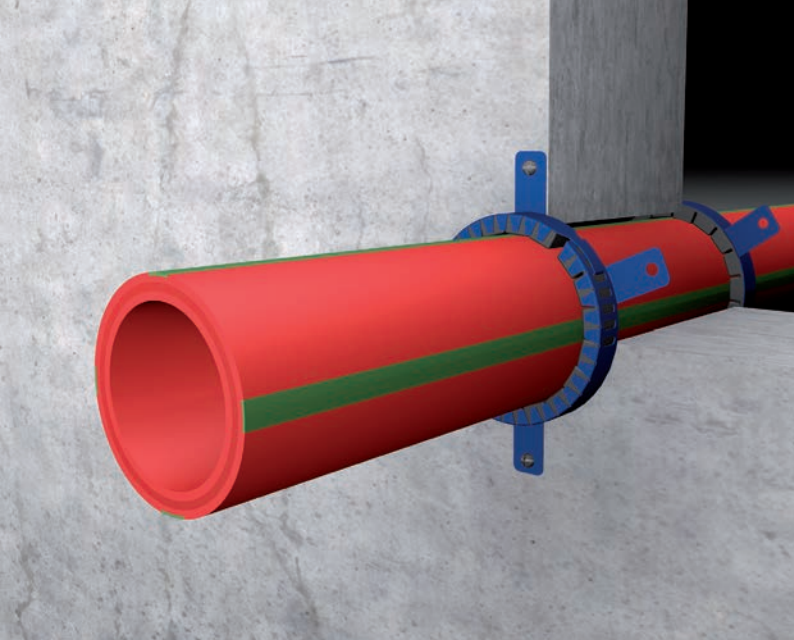
Spojovací šroubení



Záslepka



Přechodka s vnitřním závitem



Doporučujeme protipožární manžetu Hilti CFS-C EL, nebo stejný ekvivalent od jiného výrobce.

Doporučujeme protipožární izolaci firmy Rockwool Conlit nebo stejný ekvivalent od jiného výrobce.

POKYNY A UPOZORNĚNÍ

Přeprava a skladování

aquatherm red pipe lze skladovat při jakékoli venkovní teplotě. Trubky musí být přepravovány a skladovány po délce. Je třeba se vyvarovat jejich ohýbání a zatěžování jinými předměty. Při teplotě pod +5 °C je nutné dbát zvýšené opatrnosti při manipulaci a montáži z důvodu vyšší křehkosti materiálu.

Odolnost vůči UV

Potrubicí z materiálu fusiolen® PP-RFS nesmí být bez patřičné ochrany použito v prostorech, kde bude vystaveno UV-záření. Všechny aquatherm red pipe trubky a tvarovky jsou dodávány v obalu odolnému vůči působení UV-záření, který zajistí ochranu při přepravě a montáži. UV-záření má vliv na všechny vysoko polymerové plasty. Materiál nesmí být příliš dlouho skladován na volném prostranství, maximální doba pro skladování na volném prostranství je 6 měsíců za předpokladu originálního balení od výrobce.

Ekvivalentní délky potrubí při použití tvarovek

Vnější průměr potrubí red pipe	Dimenze potrubí (mm)								
	25	32,0	40,0	50,0	63,0	75,0	90,0	110,0	125,0
Produkt	Ekvivalentní délka potrubí								
Hrdlo	0,22	0,30	0,40	0,52	0,70	0,86	1,07	1,36	1,58
Redukce o 1 dimenzi	0,27	0,37	0,48	0,63	0,83	1,03	1,28	1,63	1,90
Redukce o 2 dimenze	0,36	0,49	0,64	0,84	1,11	1,37	1,71	2,17	2,53
Koleno < 90° - 45°	0,67	0,91	1,20	1,57	2,09	2,57	3,20	4,07	4,74
Koleno < 45°	0,33	0,46	0,60	0,78	1,04	1,28	1,60	2,03	2,37
Standardní T kus nebo kříž	0,98	1,34	1,76	2,30	3,06	3,76	4,70	5,96	6,96

Technické instrukce výrobce

Základní přehled pokynů a instrukcí pro navrhování a realizaci systému aquatherm red pipe je k dispozici v dokumentu „Technické instrukce výrobce“, který vám na vyžádání rádi poskytneme.

Postup pro dodatečné opravy

Pro případy nutných oprav použijte originální prvek pro opravy potrubí číslo 4160600 Strana č. 26

Chemická odolnost

Na základě speciálních vlastností materiálu aquatherm red pipe, mají tvarovky i potrubí mimořádnou chemickou odolnost. Prvky s mosaznými vložkami nejsou vhodné pro všechna média a jejich použití pro jiné médium než je voda, je nutné konzultovat s dodavatelem či projektantem.

Tlakové ztráty třením

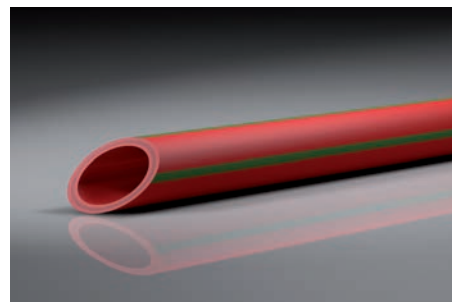
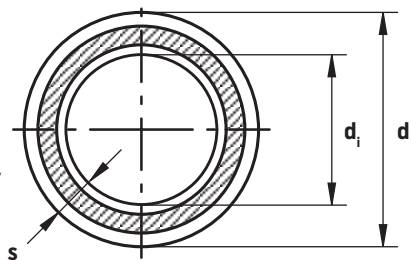
Tlakové ztráty třením je třeba hydraulicky ověřit na základě Hazen-Williamsova vztahu. Hodnota koeficientu pro potrubní systém red pipe = C 150.

Maximální rozteče závěsů

vnější průměr trubky v mm	rozteč závěsů v cm
20	120
25	140
32	160
40	180
50	205
63	230
75	245
90	260
110	290
125	320

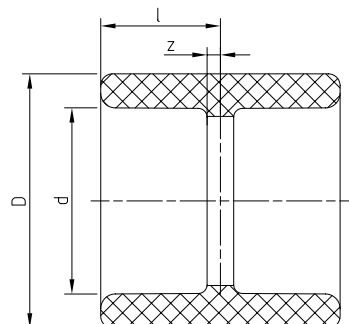
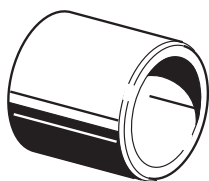
POTRUBÍ A TVAROVKY

Materiál: Fusiolen PP-R FS
 Označení: SDR 7,4
 Rozměr: délka trubky 6 m
 Barva: červená se 4 zelenými pruhy



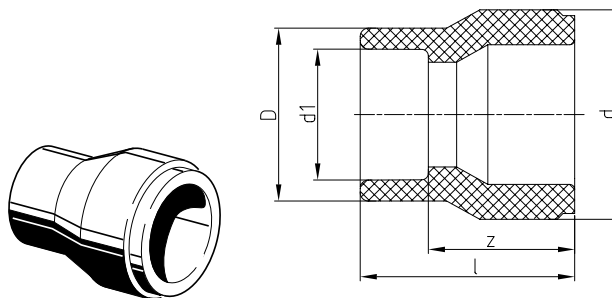
aquatherm red pipe TRUBKA SDR 7,4 MF

Číslo zboží	Rozměr	DN	Balení [m]	Cena CZK [m]	Průměr d [mm]	Tloušťka stěny s [mm]	Vnitřní průměr d _i [mm]	Objem vody [l/m]	Váha [kg]
4170708	20 x 2,8 mm	10	120		20	2,8	14,4	0,163	0,158
4170710	25 x 3,5 mm	15	120		25	3,5	18	0,254	0,246
4170712	32 x 4,4 mm	20	60		32	4,4	23,2	0,423	0,394
4170714	40 x 5,5 mm	25	60		40	5,5	29	0,660	0,613
4170716	50 x 6,9 mm	32	30		50	6,9	36,2	1,029	0,955
4170718	63 x 8,6 mm	40	30		63	8,6	45,8	1,647	1,500
4170720	75 x 10,3 mm	50	18		75	10,3	54,4	2,323	2,135
4170722	90 x 12,3 mm	65	12		90	12,3	65,4	3,358	3,058
4170724	110 x 15,1 mm	80	6		110	15,1	79,8	4,999	4,576
4170726	125 x 17,1 mm	90	6		125	17,1	90,8	6,472	5,891



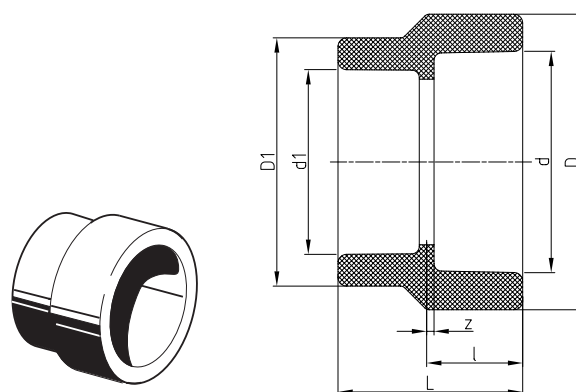
aquatherm red pipe HRDLO

Číslo zboží	Rozměr	Balení [ks]	Cena CZK [ks]	Produktová skupina	d	l	z	D	Váha [kg]
4111008	20 mm	10		6	20	16	1,5	29,5	0,011
4111010	25 mm	10		6	25	17,5	1,5	34	0,018
4111012	32 mm	5		6	32	20,3	2,3	43	0,027
4111014	40 mm	5		6	40	23,8	3,3	52	0,043
4111016	50 mm	5		6	50	26,5	3	68	0,087
4111018	63 mm	1		6	63	30,3	2,8	84	0,125
4111020	75 mm	1		6	75	36,3	3,3	100	0,208
4111022	90 mm	1		6	90	36,3	3,3	120	0,332
4111024	110 mm	1		6	110	41	4	147	0,592
4111026	125 mm	1		6	125	46	6	167	0,809



aquatherm red pipe REDUKCE

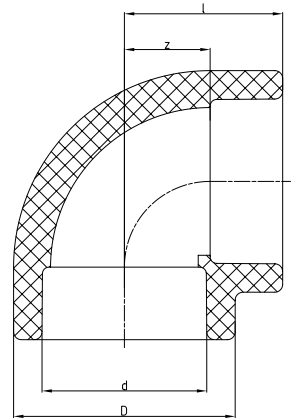
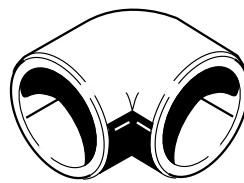
Číslo zboží	Rozměr	Balení [ks]	Cena CZK [ks]	Produkto- vá skupina	d	d1	l	z	D	Váha [kg]
4111112	25/20 mm	10		6	25	20	38,5	24	29,5	0,013
4111116	32/25 mm	5		6	32	25	38	22	34	0,021
4111122	40/32 mm	5		6	40	32	50	32	43	0,035
4111124	50/20 mm	5		6	50	20	55	40,5	29,5	0,044
4111128	50/32 mm	5		6	50	32	54	36	43	0,052
4111130	50/40 mm	5		6	50	40	53	32,5	52	0,057
4111131	63/20 mm	1		6	63	20	65	50,5	29,5	0,074
4111138	63/50 mm	1		6	63	50	63,5	40	68	0,116
4111140	75/50 mm	1		6	75	50	63	39,5	68	0,109
4111142	75/63 mm	1		6	75	63	71	43,5	84	0,131
4111152	90/63 mm	1		6	90	63	78	50,5	84	0,244
4111153	90/75 mm	1		6	90	75	81,5	51,5	100	0,288
4111155	110/63 mm	1		6	110	63	86	58,5	84	0,349
4111159	110/90 mm	1		6	110	90	99	66	120	0,531
4111163	125/90 mm	1		6	125	90	99	66	120	0,531
4111165	125/110 mm	1		6	125	110	112	75	147	0,819



aquatherm red pipe REDUKCE HRDLOVÁ

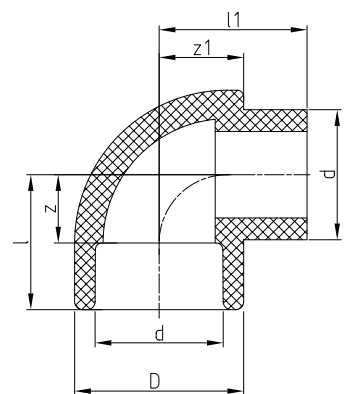
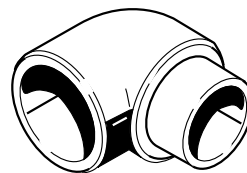
vnitřní/vnitřní

Číslo zboží	Rozměr	Balení [ks]	Cena CZK [ks]	Produkto- vá skupina	d	d1	L	l	z	D	D1	Váha [kg]
4111238	63/50 mm	1		6	63	50	56	30	2,5	84	68	0,117
4111242	75/63 mm	1		6	75	63	62,5	32,5	2,5	100	84	0,181
4111253	90/75 mm	1		6	90	75	69	36	3	120	100	0,297



aquatherm red pipe KOLENO 90°

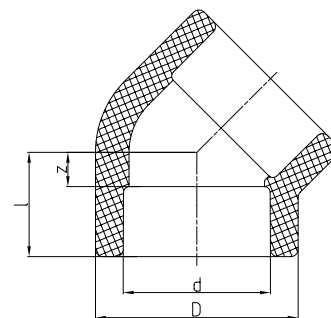
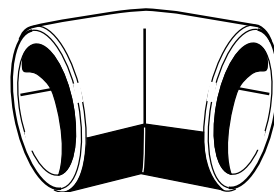
Číslo zboží	Rozměr	Balení [ks]	Cena CZK [ks]	Produktová skupina	d	z	l	D	Váha [kg]
4112108	20 mm	10		6	20	11	25,5	29,5	0,018
4112110	25 mm	10		6	25	13,5	29,5	34	0,025
4112112	32 mm	5		6	32	17	35	43	0,041
4112114	40 mm	5		6	40	21	41,5	52	0,071
4112116	50 mm	5		6	50	26	49,5	68	0,161
4112118	63 mm	1		6	63	32,5	60	84	0,277
4112120	75 mm	1		6	75	38,5	68,5	100	0,447
4112122	90 mm	1		6	90	46	79	120	0,802
4112124	110 mm	1		6	110	56	93	147	1,412
4112126	125 mm	1		6	125	76,5	116,5	167	1,964



aquatherm red pipe KOLENO 90°

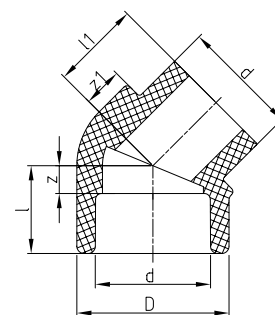
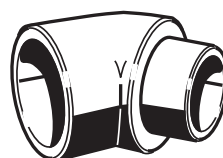
vnitřní/vnější

Číslo zboží	Rozměr	Balení [ks]	Cena CZK [ks]	Produktová skupina	d	z	l	D	l1	z1	Váha [kg]
4112308	20 mm i/a	10		6	20	11	25,5	29,5	25,5	14,75	0,018
4112310	25 mm i/a	10		6	25	13,5	29,5	34	29,5	17	0,025
4112312	32 mm i/a	5		6	32	17	35	43	39	21,5	0,041
4112314	40 mm i/a	5		6	40	21	41,5	52	45,5	26	0,071



aquatherm red pipe KOLENO 45°

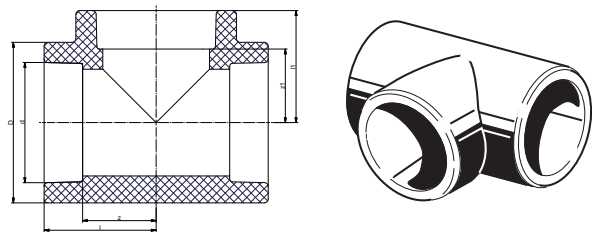
Číslo zboží	Rozměr	Balení [ks]	Cena CZK [ks]	Produktová skupina	d	z	l	D	Váha [kg]
4112508	20 mm	10		6	20	5	19,5	29,5	0,014
4112510	25 mm	10		6	25	6	22	34	0,019
4112512	32 mm	5		6	32	7,5	25,5	43	0,035
4112514	40 mm	5		6	40	9,5	30	52	0,054
4112516	50 mm	5		6	50	11,5	35	68	0,115
4112518	63 mm	1		6	63	14	41,5	84	0,221
4112520	75 mm	1		6	75	16,5	46,5	100	0,343
4112522	90 mm	1		6	90	19,5	52,5	120	0,558
4112524	110 mm	1		6	110	23,5	60,5	147	0,995
4112526	125 mm	1		6	125	27	67	167	1,278



aquatherm red pipe KOLENO 45°

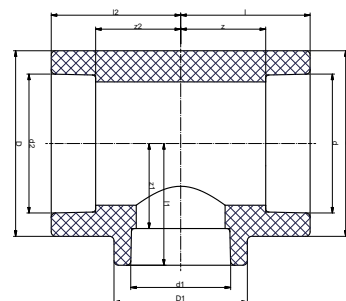
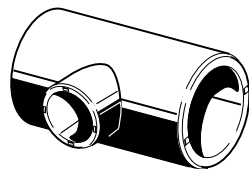
vnitřní/vnější

Číslo zboží	Rozměr	Balení [ks]	Cena CZK [ks]	Produktová skupina	d	z	l	D	l1	z1	Váha [kg]
4112708	20 mm i/a	10		6	20	5	19,5	29,5	19,5	8,75	0,014
4112710	25 mm i/a	10		6	25	6	22	34	22	8,5	0,018
4112712	32 mm i/a	5		6	32	7,5	25,5	43	28,5	11,5	0,036
4112714	40 mm i/a	5		6	40	9,5	30	52	30,5	13,5	0,057



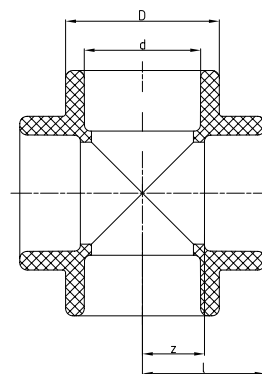
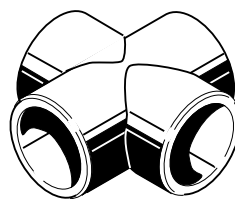
aquatherm red pipe T - KUS JEDNOZNAČNÝ

Číslo zboží	Rozměr	Balení [ks]	Cena CZK [ks]	Produktová skupina	d	D	l	z	l1	z1	Váha [kg]
4113108	20 mm	10		6	20	29,5	25,5	11	25,5	11	0,024
4113110	25 mm	10		6	25	34	31	15	31	15	0,033
4113112	32 mm	5		6	32	43	35	17	35	17	0,061
4113114	40 mm	5		6	40	52	40,5	20	40,5	20	0,089
4113116	50 mm	5		6	50	68	49,5	26	49,5	26	0,205
4113118	63 mm	1		6	63	84	60	32,5	60	32,5	0,368
4113120	75 mm	1		6	75	100	68,5	38,5	68,5	38,5	0,556
4113122	90 mm	1		6	90	120	79	46	79	46	0,968
4113124	110 mm	1		6	110	147	93	56	93	56	1,718
4113126	125 mm	1		6	125	167	116,5	76,5	116,5	76,5	2,671



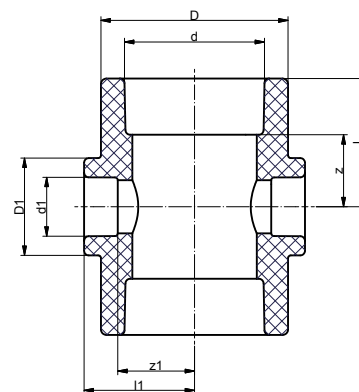
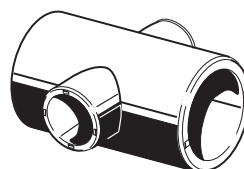
aquatherm red pipe T - KUS REDUKOVANÝ

Číslo zboží	Rozměr	Balení [ks]	Cena CZK [ks]	Produktová skupina	d	l	z	D	d1	l1	z1	D1	d2	l2	z2	Váha [kg]
4113511	20 x 25 x 20 mm	10		6	20	31	16,5	34	25	30,5	14,5	34	20	31	16,5	0,041
4113520	25 x 20 x 20 mm	10		6	25	31	15	34	20	30,5	16	34	20	31	16,5	0,040
4113522	25 x 20 x 25 mm	10		6	25	31	15	34	20	30,5	16	34	25	31	15	0,036
4113532	32 x 20 x 20 mm	5		6	32	36,75	18,75	43	20	37	22,5	43	20	36,75	22,25	0,082
4113534	32 x 20 x 32 mm	5		6	32	35	17	43	20	31	16,5	29,5	32	35	17	0,053
4113540	32 x 25 x 32 mm	5		6	32	35	17	43	25	32	16	34	32	35	17	0,064
4113544	40 x 25 x 40 mm	5		6	40	41,5	21	52	25	36	20	34	40	41,5	21	0,089
4113546	40 x 32 x 40 mm	5		6	40	42	21,5	52	32	40,5	22,5	52	40	42	21,5	0,106
4113550	50 x 32 x 50 mm	5		6	50	49,5	26	68	32	44,5	26,5	43	50	49,5	26	0,184
4113551	50 x 40 x 50 mm	5		6	50	49,5	26	68	40	49,5	29	68	50	49,5	26	0,224
4113556	63 x 32 x 63 mm	1		6	63	60	32,5	84	32	53,5	35,5	52	63	60	32,5	0,344
4113558	63 x 40 x 63 mm	1		6	63	60	32,5	84	40	53,5	33	52	63	60	32,5	0,333
4113560	63 x 50 x 63 mm	1		6	63	60	32,5	84	50	60	36,5	84	63	60	32,5	0,400
4113566	75 x 40 x 75 mm	1		6	75	68,5	38,5	100	40	59	38,5	52	75	68,5	38,5	0,537
4113568	75 x 50 x 75 mm	1		6	75	68,5	38,5	100	50	66	42,5	84	75	68,5	38,5	0,523
4113570	75 x 63 x 75 mm	1		6	75	68,5	38,5	100	63	66	38,5	84	75	68,5	38,5	0,550
4113578	90 x 40 x 90 mm	1		6	90	79	46	120	40	65	44,5	52	90	79	46	0,892
4113580	90 x 50 x 90 mm	1		6	90	79	46	120	50	75	51,5	84	90	79	46	1,006
4113582	90 x 63 x 90 mm	1		6	90	79	46	120	63	75	47,5	84	90	79	46	0,915
4113584	90 x 75 x 90 mm	1		6	90	79	46	120	75	81	51	120	90	79	46	1,040
4113586	110 x 63 x 110 mm	1		6	110	93	56	147	63	87,5	60	100	110	93	56	1,673
4113588	110 x 75 x 110 mm	1		6	110	93	56	147	75	87,5	57,5	100	110	93	56	1,627
4113590	110 x 90 x 110 mm	1		6	110	93	56	147	90	89	56	120	110	93	56	1,647
4113592	125 x 75 x 125 mm	1		6	125	116,5	76,5	167	75	106,5	76,5	100	125	116,5	76,5	1,626
4113594	125 x 90 x 125 mm	1		6	125	116,5	76,5	167	90	109,5	76,5	120	125	116,5	76,5	1,647
4113596	125 x 110 x 125 mm	1		6	125	116,5	76,5	167	110	113,5	76,5	147	125	116,5	76,5	2,628



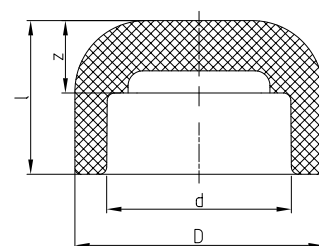
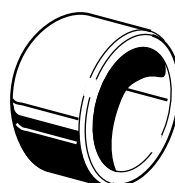
aquatherm red pipe KŘÍŽ JEDNOZNAČNÝ

Číslo zboží	Rozměr	Balení [ks]	Cena CZK [ks]	Produktová skupina	d	z	l	D	Váha [kg]
4113712	32 mm	5		6	32	17	35	43	0,067
4113714	40 mm	5		6	40	21	41,5	52	0,105



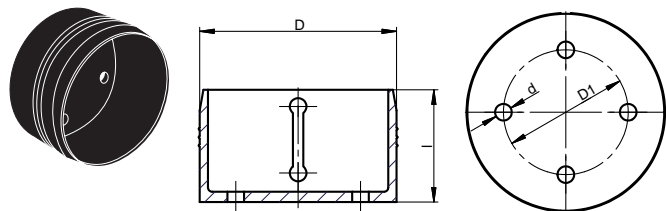
aquatherm red pipe KŘÍŽ REDUKOVANÝ

Číslo zboží	Rozměr	Balení [ks]	Cena CZK [ks]	Produktová skupina	d1	z1	D1	l1	d	z	D	l	Váha [kg]
4113750	50 / 32 mm	1		6	32	26,5	43	44,5	50	26	68	49,5	0,170
4113756	63 / 32 mm	1		6	32	35,5	52	53,5	63	32,5	84	60	0,323
4113758	63 / 40 mm	1		6	40	33	52	53,5	63	32,5	84	60	0,302
4113764	75 / 32 mm	1		6	32	41	52	59	75	38,5	100	68,5	0,55
4113766	75 / 40 mm	1		6	40	38,5	52	59	75	38,5	100	68,5	0,483
4113768	75 / 50 mm	5		6	50	42,50	68,00	66,00	75	38,50	100,00	68,50	0,528
4113776	90 / 50 mm	1		6	50	51,5	68	75	90	35,5	120	68,5	0,703



aquatherm red pipe ZÁSLEPKA

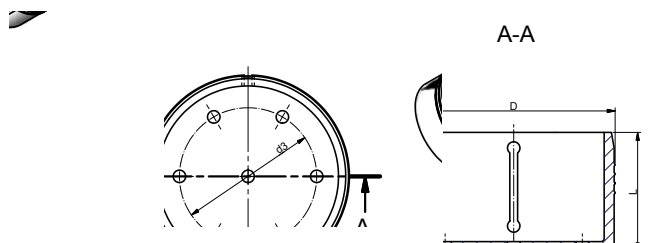
Číslo zboží	Rozměr	Balení [ks]	Cena CZK [ks]	Produktová skupina	d	l	z	D	Váha [kg]
4114108	20 mm	10		6	20	24	9,5	29,5	0,011
4114110	25 mm	10		6	25	24	8	34	0,009
4114112	32 mm	5		6	32	31,5	13,5	43	0,023
4114114	40 mm	5		6	40	38	17,5	52	0,042
4114116	50 mm	5		6	50	44,5	21	68	0,079
4114118	63 mm	1		6	63	52	24,5	84	0,145
4114120	75 mm	1		6	75	58,5	28,5	100	0,240
4114122	90 mm	1		6	90	67,5	34,5	120	0,379
4114124	110 mm	1		6	110	65	28	147	0,617
4114126	125 mm	1		6	125	70	30	167	0,857



aquatherm red pipe SPODNÍ DÍL DO BETONU

příznaný sprinkler

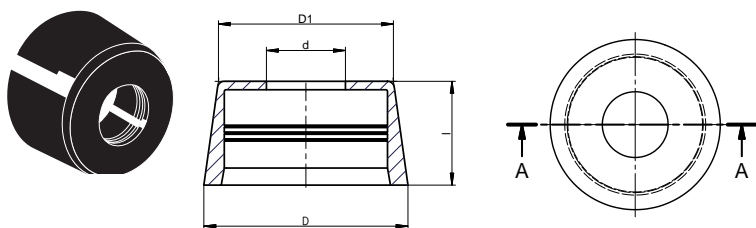
Číslo zboží	Balení [ks]	Cena CZK [ks]	Produktová skupina	D	D1	d	l	Váha [kg]
4114180	příznaný sprinkler	25	6	47,35	30	4	27	0,012



aquatherm red pipe SPODNÍ DÍL DO BETONU

zakrytý sprinkler

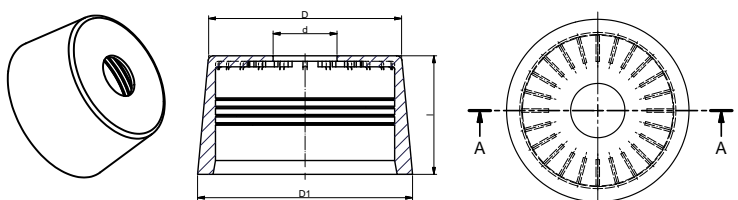
Číslo zboží	Balení [ks]	Cena CZK [ks]	Produktová skupina	D	D1	d	l	Váha [kg]
4114190	zakrytý sprinkler	25	6	65	44	4	38	0,033



aquatherm red pipe VRCHNÍ DÍL DO BETONU

příznaný sprinkler

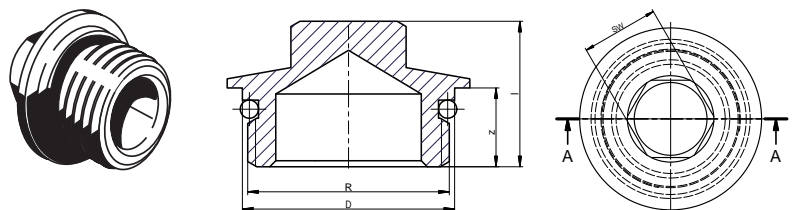
Číslo zboží	Rozměr	Balení [ks]	Cena CZK [ks]	Produktová skupina	D	D1	d	l	Váha [kg]
4114181	1/2"	25		6	60	51,4	23,2	30	0,025
4114182	3/4"	25		6	60	51,6	30,2	30	0,023
4114183	1"	25		6	60	51,6	35,2	30	0,023



aquatherm red pipe VRCHNÍ DÍL DO BETONU

zakrytý sprinkler

Číslo zboží	Rozměr	Balení [ks]	Cena CZK [ks]	Produktová skupina	D	D1	d	l	Váha [kg]
4114191	1/2"	25		6	70	78	23,2	43	0,054
4114192	3/4"	25		6	70	78	30,2	43	0,055
4114193	1"	25		6	70	78	35,2	43	0,053

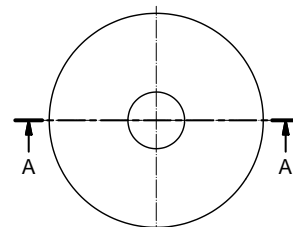
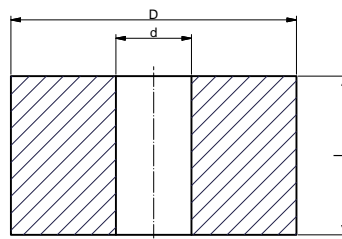


aquatherm red pipe ZÁTKA PRO SPRINKLER

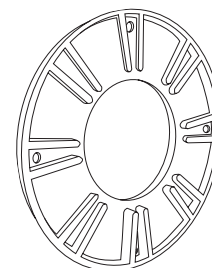
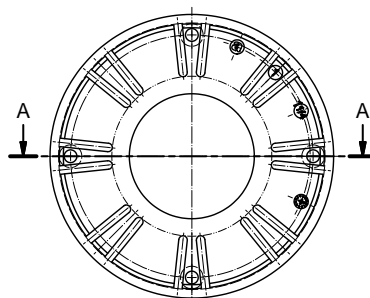
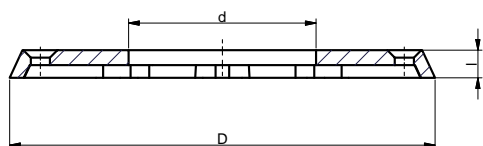
Číslo zboží	Rozměr	Balení [ks]	Cena CZK [ks]	Produktová skupina	R	D	l	z	SW	Váha [kg]
4114185	1/2"	25		6	1/2"	23	21,5	11	15	0,045
4114186	3/4"	25		6	3/4"	30	23	12,5	17	0,061
4114187	1"	25		6	1"	35	24	13	17	0,079

aquatherm red pipe OCHRANNÝ KRYT

PE pěna



Číslo zboží	Rozměr	Balení [ks]	Cena CZK [ks]	Produkto- vá skupina	d	D	l	Váha [kg]
4114178	pro 4114181, -82, -83	50		6	20	75,5	42	0,007
4114179	pro 4114191, -92, -93	50		6	20	60	32	0,006

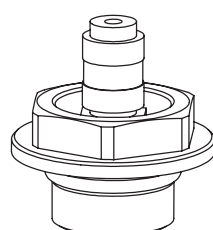
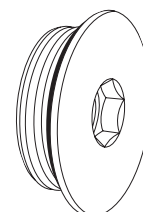


aquatherm red pipe ROZETA

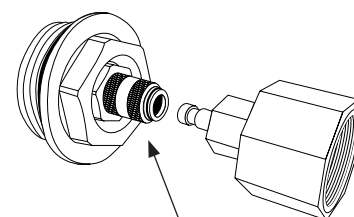
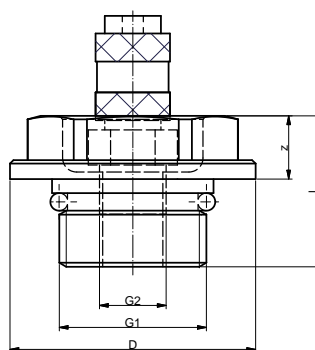
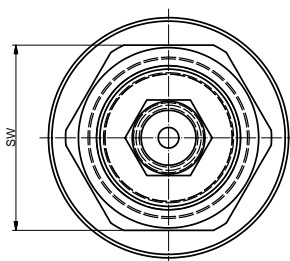
Číslo zboží	Rozměr	Balení [ks]	Cena CZK [ks]	Produkto- vá skupina	d	D	l	Váha [kg]
4114200	1 1/4"	10		6	100,10	44,10	6,50	0,03
4114201	1 1/2"	10		6	111,10	50,10	6,50	0,036
4114202	2"	10		6	126,10	61,10	6,50	0,045

aquatherm red pipe VNITŘNÍ ZÁTKA

Číslo zboží	Rozměr	Balení [ks]	Cena CZK [ks]	Produkto- vá skupina
4114206	zátka pro 1 1/4"	10		6
4114207	zátka pro 1 1/2"	10		6
4114208	zátka pro 2"	10		6



4114220



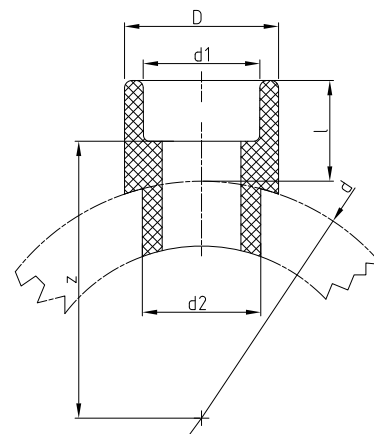
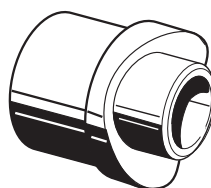
4114220

aquatherm red pipe ZÁTKA PRO TLAKOVOU ZKOUŠKU

Číslo zboží	Rozměr	Balení [ks]	Cena CZK [ks]	Produkto- vá skupina	D	G1	G2	z	l	SW	Váha [kg]
4114212	1/2"	10		6	35	1/2"	1/8"	9	21,5	27	0,064
4114213	3/4"	10		6	35	3/4"	1/8"	9	21,5	27	0,085
4114214	1"	10		6	40	1"	1/8"	8,5	21,5	27	0,12

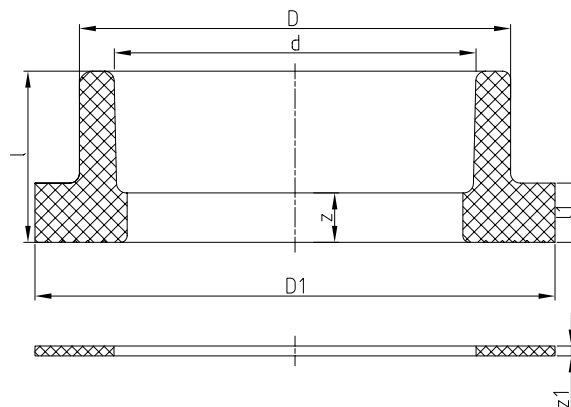
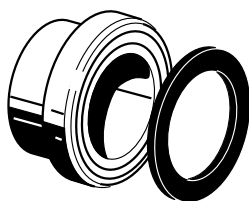
aquatherm red pipe SPOJKA PRO TLAKOVOU ZKOUŠKU 1/2"

4114220	1/2" pro číslo zboží 4114212, -13, -14	1		6
---------	--	---	--	---



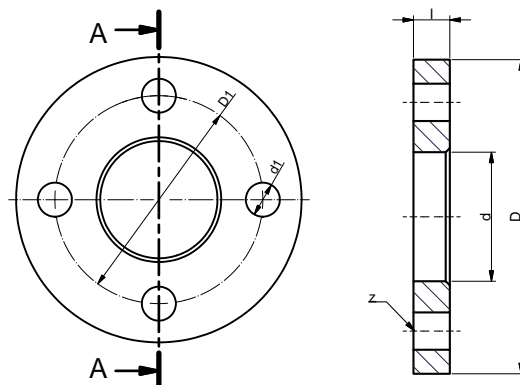
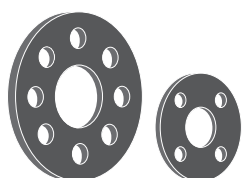
aquatherm red pipe NAVAŘOVACÍ SEDLO

Číslo zboží	Rozměr	Balení [ks]	Cena CZK [ks]	Produkto- vá skupina	d	d1	d2	l	z	D	Váha [kg]
4115156	40/20 mm	5		6	40	20	25	27	32,5	29,5	0,015
4115158	40/25 mm	5		6	40	25	25	28,5	32,5	34	0,017
4115160	50/20 mm	5		6	50	20	25	27,5	38	29,5	0,018
4115162	50/25 mm	5		6	50	25	25	28,5	37,5	34	0,019
4115164	63/20 mm	5		6	63	20	25	27,5	44,5	29,5	0,018
4115166	63/25 mm	5		6	63	25	25	28,5	44	34	0,019
4115168	63/32 mm	5		6	63	32	32	30	43,5	43	0,026
4115170	75/20 mm	5		6	75	20	25	27,5	50,5	29,5	0,018
4115172	75/25 mm	5		6	75	25	25	28,5	50	34	0,019
4115174	75/32 mm	5		6	75	32	32	30	49,5	43	0,027
4115175	75/40 mm	5		6	75	40	40	34	51	52	0,048
4115176	90/20 mm	5		6	90	20	25	27,5	58	29,5	0,019
4115178	90/25 mm	5		6	90	25	25	28,5	57,5	34	0,019
4115180	90/32 mm	5		6	90	32	32	30	57	43	0,027
4115181	90/40 mm	5		6	90	40	40	34	58,5	52	0,048
4115182	110/20 mm	5		6	110	20	25	27,5	68	29,5	0,019
4115184	110/25 mm	5		6	110	25	25	28,5	67,5	34	0,020
4115186	110/32 mm	5		6	110	32	32	30	67	43	0,028
4115188	110/40 mm	5		6	110	40	40	34	68,5	52	0,049
4115189	110/50 mm	5		6	110	50	50	34	65,5	68	0,029
4115190	125/20 mm	5		6	125	20	25	27,5	75,5	29,5	0,019
4115192	125/25 mm	5		6	125	25	25	28,5	75	34	0,021
4115194	125/32 mm	5		6	125	32	32	30	74,5	43	0,030
4115196	125/40 mm	5		6	125	40	40	34	76	52	0,051
4115197	125/50 mm	5		6	125	50	50	34	73	68	0,029
4115198	125/63 mm	5		6	125	63	63	38	73	84	0,029



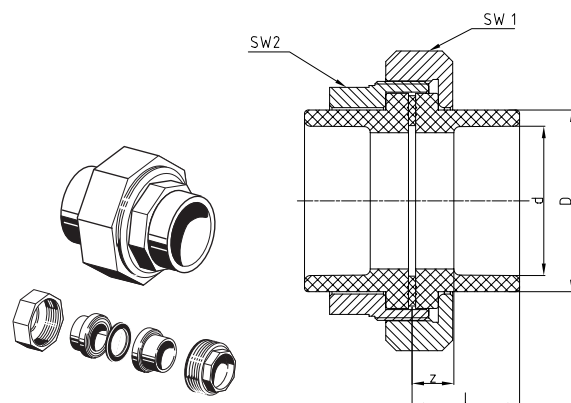
aquatherm red pipe LEMOVÝ NÁKRUŽEK
s těsněním

Číslo zboží	Rozměr	Balení [ks]	Cena CZK [ks]	Produktová skupina	d	l	z	D	D1	l1	z1	Váha [kg]
4115512	32 mm	1		6	32	35	17	41	68	11	3	0,031
4115514	40 mm	1		6	40	36,5	16	50	78	12	3	0,044
4115516	50 mm	1		6	50	40,5	17	61	88	13	3	0,061
4115518	63 mm	1		6	63	44,5	17	76	102	15	3	0,100
4115520	75 mm	1		6	75	47	17	90	122	17	3	0,143
4115522	90 mm	1		6	90	50	17	108	138	17	3	0,252
4115524	110 mm	1		6	110	55,5	18,5	131	158	18,5	3	0,327
4115527	125 mm	1		6	125	63	23	165	188	20	3	1,310



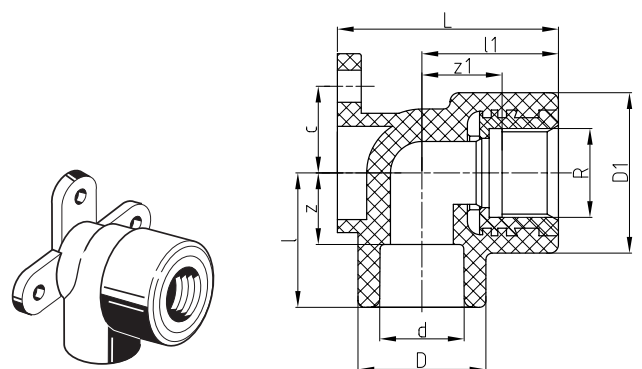
aquatherm red pipe PŘÍRUBA PLOCHÁ

Číslo zboží	Rozměr	Počet děr	Průměr	Balení [ks]	Cena CZK [ks]	Produktová skupina	d	D	D1	d1	l	z	Váha [kg]
4115712	32 mm	4	85 mm	1		6	42	116	85	14	15,5	4	0,458
4115714	40 mm	4	100 mm	1		6	51	141	100	18	17,5	4	0,708
4115716	50 mm	4	110 mm	1		6	62	151	110	18	17,5	4	0,778
4115718	63 mm	4	125 mm	1		6	78	166	125	18	19	4	0,910
4115720	75 mm	4	145 mm	1		6	92	186	145	18	19	4	1,160
4115722	90 mm	8	160 mm	1		6	110	201	160	18	21	8	1,390
4115724	110 mm	8	180 mm	1		6	133	221	180	18	22	8	1,492
4115726	125 mm	8	210 mm	1		6	167	251	210	18	26	8	1,492



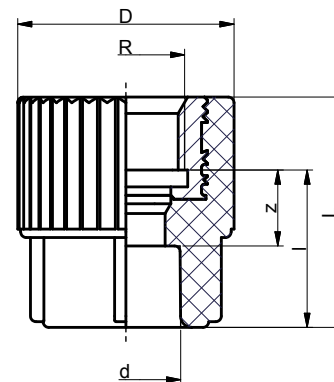
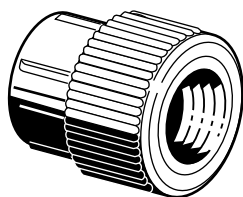
aquatherm red pipe SPOJOVACÍ ŠROUBENÍ

Číslo zboží	Rozměr	Balení [ks]	Cena CZK [ks]	Produkto- vá skupina	d	l	z	D	SW1	SW2	Váha [kg]
4115812	32 mm	1		6	32	36,5	18,5	41	64	50	0,498
4115814	40 mm	1		6	40	38	17,5	50	80	60	0,842
4115816	50 mm	1		6	50	41	17,5	61	86	70	0,945
4115818	63 mm	1		6	63	45	17,5	76	108	90	1,541
4115820	75 mm	1		6	75	47,5	17,5	90	128	104	2,040



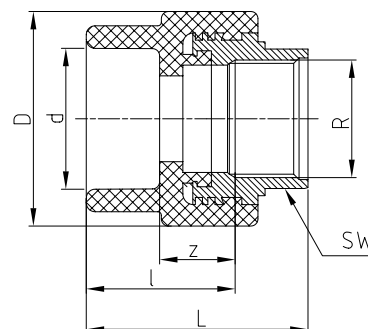
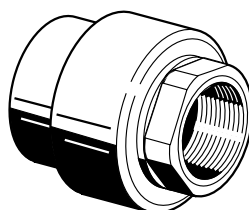
aquatherm red pipe NÁSTĚNNÉ KOLENO PODOMÍTKOVÉ

Číslo zboží	Rozměr	Balení [ks]	Cena CZK [ks]	PS	d	l	z	D	l1	z1	D1	L	c	R	d1	Váha [kg]
4120108	20 mm x 1/2" IG	10		6	20	31	16,5	29,5	31,5	15,5	37	51	20	1/2"	7	0,085
4120112	25 mm x 3/4" IG	10		6	25	37	21	34	37	24	44	54	25	3/4"	7	0,111



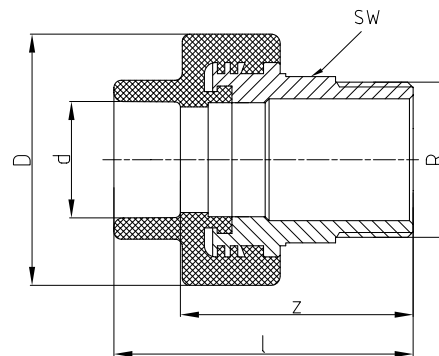
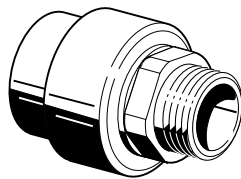
aquatherm red pipe PŘECHODKA S VNITŘNÍM ZÁVITEM - ZÁSTŘIK
kulatá

Číslo zboží	Rozměr	Balení [ks]	Cena CZK [ks]	Produkto- vá skupina	d	l	z	D	L	R	Váha [kg]
4121008	20 mm x 1/2" IG	10		6	20	27,5	13	37,5	40,5	1/2"	0,070
4121011	25 mm x 1/2" IG	10		6	25	29	13	37,5	42	1/2"	0,071
4121012	25 mm x 3/4" IG	10		6	25	27,5	11,5	43,5	40,5	3/4"	0,086
4121013	32 mm x 3/4" IG	5		6	32	30,5	12,5	43,5	43,5	3/4"	0,119
4121014	32 mm x 1/2" IG	5		6	32	30	12	37,5	43	1/2"	0,081
4121016	40 mm x 1/2" IG	5		6	40	32,5	12	52	45,5	1/2"	0,087
4121017	40 mm x 3/4" IG	5		6	40	33	12,5	52	46	3/4"	0,125



aquatherm red pipe PŘECHODKA S VNITŘNÍM ZÁVITEM - ZÁSTŘIK
6-ti hran

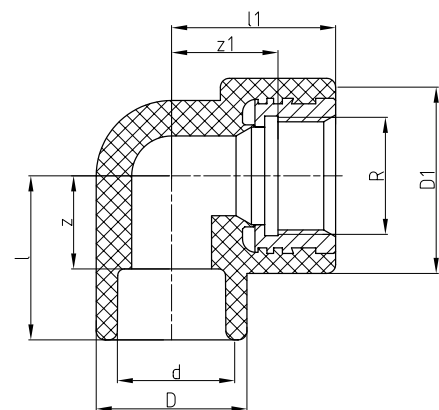
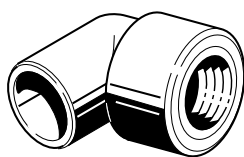
Číslo zboží	Rozměr	Balení [ks]	Cena CZK [ks]	Produkto- vá skupina	d	l	z	D	L	R	SW	Váha [kg]
4121108	20 mm x 1/2" IG	10		6	20	34,5	20	37,5	50,5	1/2"	24	0,087
4121110	20 mm x 3/4" IG	10		6	20	29	14,5	43,5	50	3/4"	31	0,113
4121111	25 mm x 1/2" IG	10		6	25	36	20	37,5	52	1/2"	24	0,087
4121112	25 mm x 3/4" IG	10		6	25	29	13	43,5	50	3/4"	31	0,111
4121113	32 mm x 3/4" IG	5		6	32	32	14	43,5	53	3/4"	31	0,114
4121114*	32 mm x 1" IG	5		6	32	37,5	19,5	60	59,5	1"	39	0,239
4121115*	40 mm x 1" IG	5		6	40	40	19,5	60	62	1"	39	0,246
4121116	40 mm x 1 1/4" IG	5		6	40	42,5	19,5	74	63	1 1/4"	50	0,383
4121117	50 mm x 1 1/4" IG	5		6	50	42,5	19,5	74	66	1 1/4"	50	0,401
4121118	50 mm x 1 1/2" IG	5		6	50	45	21,5	85,5	67	1 1/2"	55	0,445
4121119	63 mm x 1 1/2" IG	1		6	63	51,5	24	84	73,5	1 1/2"	55	0,468
4121120	63 mm x 2" IG	1		6	63	50	22,5	101	76	2"	67	0,650
4121122	75 mm x 2" IG	1		6	75	51	21	100	77	2"	67	0,671
4121153	32 mm x 1/2" IG	5		6	32	37	19	43	53	1/2"	24	0,091
4121154	40 mm x 1/2" IG	5		6	40	38	17,5	52	55,5	1/2"	24	0,101



aquatherm red pipe PŘECHODKA S VNĚJŠÍM ZÁVITEM

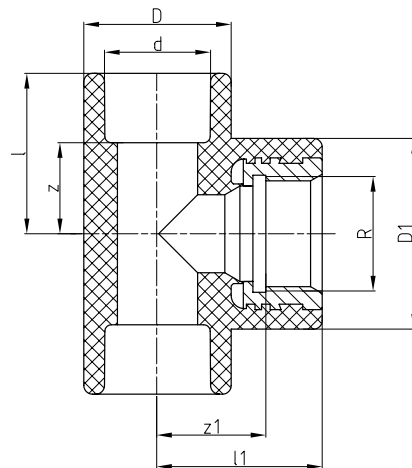
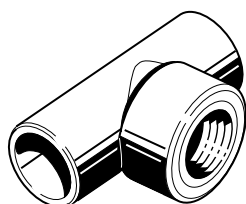
6-ti hran

Číslo zboží	Rozměr	Balení [ks]	Cena CZK [ks]	Produktová skupina	d	l	z	D	R	SW	Váha [kg]
4121308	20 mm x 1/2" AG	10		6	20	66,5	52	38,5	1/2"	22	0,118
4121310	20 mm x 3/4" AG	10		6	20	67,5	53	38,5	3/4"	24	0,129
4121311	25 mm x 1/2" AG	10		6	25	68	52	38,5	1/2"	21	0,109
4121312	25 mm x 3/4" AG	10		6	25	67,5	51,5	38,5	3/4"	24	0,128
4121313	32 mm x 3/4" AG	5		6	32	70	52	43	3/4"	24	0,117
4121314	32 mm x 1" AG	5		6	32	78,5	60,5	53	1"	30	0,244
4121316	32 mm x 1 1/4" AG	5		6	32	81	63	68	1 1/4"	41	0,357
4121317	40 mm x 1" AG	5		6	40	81	60,5	52	1"	30	0,250
4121318	40 mm x 1 1/4" AG	5		6	40	84,5	64	68	1 1/4"	41	0,364
4121319	50 mm x 1 1/4" AG	5		6	50	85,5	62	68	1 1/4"	41	0,391
4121320	50 mm x 1 1/2" AG	5		6	50	88,5	65	74	1 1/2"	46	0,480
4121321	63 mm x 1 1/2" AG	1		6	63	99	71,5	72,5	1 1/2"	46	0,523
4121322	63 mm x 2" AG	1		6	63	102,5	75	84	2"	50	0,705
4121323	75 mm x 2" AG	1		6	75	102	72	84	2"	50	0,753
4121324	75 mm x 2 1/2" AG	1		6	75	105	75	100	2 1/2"	65	1,024
4121325*	90 mm x 3" AG	1		6	90	121	88	120	3"	83	1,530
4121327*	110 mm x 4" AG	1		6	110	148	111	147	4"	105	2,816



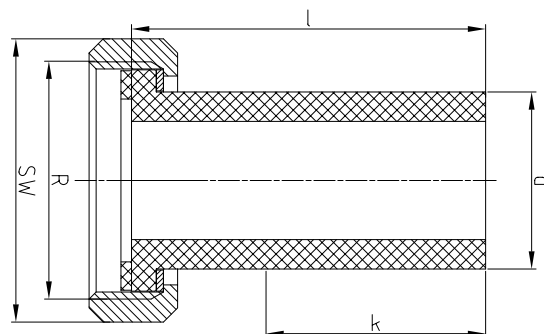
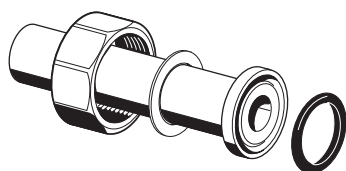
aquatherm red pipe PŘECHODKA S VNITŘNÍM ZÁVITEM - KOLENO 90°

Číslo zboží	Rozměr	Balení [ks]	Cena CZK [ks]	Produktová skupina	d	l	z	D	l1	z1	D1	R	Váha [kg]
4123008	20 mm x 3/4" IG	10		6	20	37	22,5	34	37	24	44	3/4"	0,108
4123010	20 mm x 1/2" IG	10		6	20	31,5	17	29,5	31,5	18,5	37	1/2"	0,081
4123012	25 mm x 3/4" IG	10		6	25	37	21	34	37	24	44	3/4"	0,106
4123014	25 mm x 1/2" IG	10		6	25	34	18	34	37	24	37	1/2"	0,087
4123015	32 mm x 1/2" IG	10		6	32	35	17	43	37	24	37	1/2"	0,096
4123016	32 mm x 3/4" IG	5		6	32	27,5	9,5	43	51	38	44	3/4"	0,110
4123018	32 mm x 1" IG	5		6	32	34	16	43	66,5	44,5	60,5	1"	0,260
4123020	40 mm x 1/2" IG	5		6	40	41	20,5	52	39	26	37	1/2"	0,127
4123022	40 mm x 1" IG	5		6	40	41,5	21	52	56	34	60	1"	0,274



aquatherm red pipe PŘECHODKA S VNITŘNÍM ZÁVITEM T - KUS

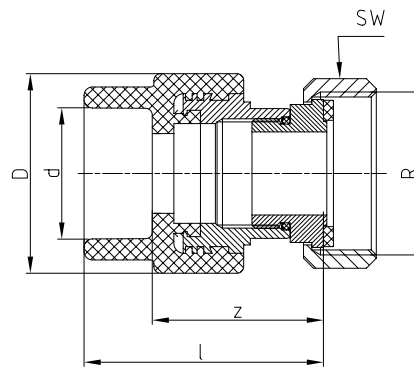
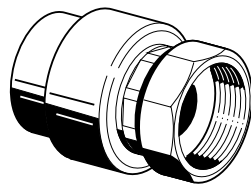
Číslo zboží	Rozměr	Balení [ks]	Cena CZK [ks]	Produkto- vá skupina	d	l	z	D	l1	z1	D1	R	SW	Váha [kg]
4125006	20 x 1/2" IG x 20 mm	10		6	20	31,5	17	29,5	37	24	37	1/2"	-	0,088
4125008	20 x 3/4" IG x 20 mm	10		6	20	37	22,5	34	38	25	44	3/4"	-	0,120
4125010	25 x 1/2" IG x 25 mm	10		6	25	34	18	34	38	25	37	1/2"	-	0,093
4125012	25 x 3/4" IG x 25 mm	10		6	25	37	21	34	38	25	44	3/4"	-	0,116
4125013	32 x 1/2" IG x 32 mm	5		6	32	35,5	17,5	43	36	23	37	1/2"	-	0,105
4125014	32 x 3/4" IG x 32 mm	5		6	32	27,5	9,5	43	51	38	44	3/4"	-	0,118
4125016	32 x 1" IG x 32 mm	5		6	32	31	13,5	43	67	49	60	1"	39	0,272
4125018	40 x 1/2" IG x 40 mm	5		6	40	42,5	22	52	39	26	37	1/2"	-	0,140
4125019	40 x 3/4" IG x 40 mm	5		6	40	40,5	20	52	40,5	27,5	52	3/4"		
4125020	40 x 1" IG x 40 mm	5		6	40	41,5	21	52	56	34	60	1"	42	
4125022	50 x 1" IG x 50 mm	5		6	50	49,5	26	68	63,5	43,5	68	1"	39	0,433
4125024	50 x 1 1/4" IG x 50 mm	5		6	50	49,5	26	68	65	45	68	1 1/4"	50	0,488



aquatherm red pipe SPOJKA S PŘEVLEČNOU MATICÍ

délka 100 mm, s těsněním

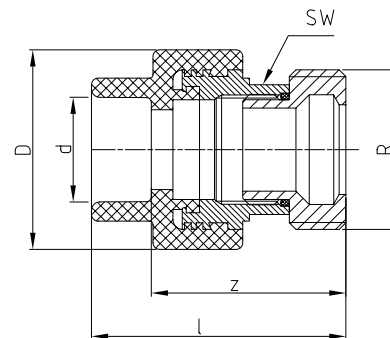
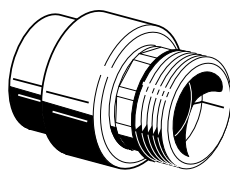
Číslo zboží	Rozměr	Bale- ní [ks]	Cena CZK [ks]	Produkto- vá skupina	d	l	k	R	SW	Váha [kg]
4126708	20 mm x matice 1"	1		6	20	100	65	1"	36	0,083
4126710	25 mm x matice 1 1/4"	1		6	25	100	62	1 1/4"	46	0,117
4126712	32 mm x matice 1 1/2"	1		6	32	100	58	1 1/2"	52	0,160
4126714	40 mm x matice 2"	1		6	40	100	53	2"	64	0,256
4126716	50 mm x matice 2 1/4"	1		6	50	100	49	2 1/4"	72	0,436
4126717	50 mm x matice 2 1/2"	1		6	50	100	44	2 1/2"	80	0,457
4126718	63 mm x matice 2 3/4"	1		6	63	100	43	2 3/4"	89	0,541
4126720	75 mm x matice 3 1/2"	1		6	75	100	34	3 1/2"	110	0,918
4126722	90 mm x matice 4"	1		6	90	100	26	4"	120	1,238



aquatherm red pipe PŘECHODOVÉ ŠROUBENÍ

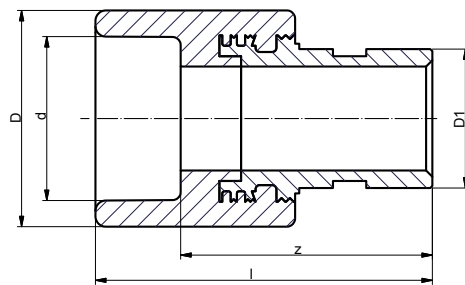
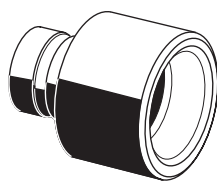
ISO-Norma

Číslo zboží	Rozměr	Balení [ks]	Cena CZK [ks]	Produktová skupina	d	l	z	D	R	SW	Váha [kg]
4127010	matice 1" x 20 mm	10		6	20	58,5	36	38,5	1"	36	0,182
4127012	matice 1 1/4" x 25 mm	10		6	25	60	44	43,5	1 1/4"	46	0,253
4127014	matice 1 1/2" x 32 mm	5		6	32	69,5	51,5	60	1 1/2"	52	0,437
4127016	matice 2" x 40 mm	5		6	40	74	53,5	74	2"	64	0,705
4127018	matice 2 1/4" x 50 mm	5		6	50	78	54,5	84	2 1/4"	72	0,919
4127020	matice 2 3/4" x 63 mm	1		6	63	84	56,5	101	2 3/4"	89	1,236
4127022	matice 3 1/2" x 75 mm	1		6	75	91	61	100	3 1/2"	110	1,832



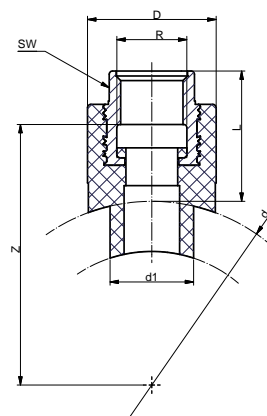
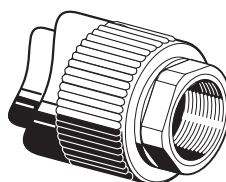
aquatherm red pipe PROTİKUS S VNĚJŠÍM ZÁVITEM

Číslo zboží	Rozměr	Balení [ks]	Cena CZK [ks]	Produktová skupina	d	l	z	D	R	SW	Váha [kg]
4127310	20 mm x 1" AG.	10		6	20	61,5	47	38,5	1"	24	0,149
4127312	25 mm x 1 1/4" AG.	10		6	25	63	47	43,5	1 1/4"	31	0,222
4127314	32 mm x 1 1/2" AG.	5		6	32	76,5	58,5	60	1 1/2"	39	0,404
4127316	40 mm x G 2" AG.	5		6	40	81	60,5	74	2"	50	0,604
4127318	50 mm x G 2 1/4" AG.	5		6	50	83	59,5	84	2 1/4"	55	0,665
4127320	63 mm x G 2 3/4" AG.	1		6	63	94	66,5	101	2 3/4"	67	1,071
4127322	75 mm x G 3 1/2" AG.	1		6	75	100	70	100	3 1/2"	67	1,442



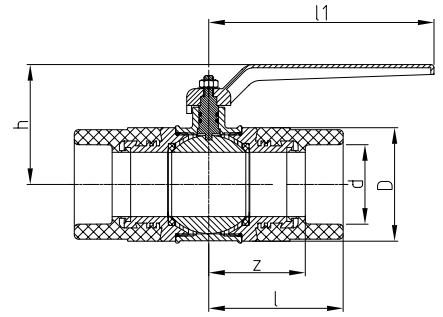
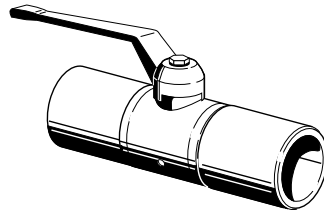
aquatherm red pipe DRÁŽKOVÁ PŘECHODKA

Číslo zboží	Rozměr	Balení [ks]	Cena CZK [ks]	Produktová skupina	d	l	z	D	D1	Váha [kg]
4127054	40 mm x 1"	1		6	40	81	60,5	52	33,5	0,226
4127056	50 mm x 1 1/4"	1		6	50	85,5	62	68	42,2	0,373
4127058	63 mm x 1 1/2"	1		6	63	97,5	70	84	48,25	0,533
4127060	75 mm x 2"	1		6	75	97	67	100	60,3	0,788
4127062	90 mm x 3"	1		6	88,5	110	77	120	88,9	1,395
4127064	110 mm x 4"	1		6	108,3	119,5	82,5	147	114,3	2,117
4127066	125 mm x 5"	1		6	125	167	130	167	140	5,270



aquatherm red pipe NAVAŘOVACÍ SEDLO S VNITŘNÍM ZÁVITEM

Číslo zboží	Rozměr	Balení [ks]	Cena CZK [ks]	Produktová skupina	d	d1	l	z	D	R	SW	Váha [kg]
4128214	40/25 mm x 1/2" IG	5		6	40	25	39	43	38,5	1/2"	24	0,087
4128216	50/25 mm x 1/2" IG	5		6	50	25	39	48	38,5	1/2"	24	0,088
4128218	63/25 mm x 1/2" IG	5		6	63	25	39	54,5	38,5	1/2"	24	0,088
4128220	75/25 mm x 1/2" IG	5		6	75	25	39	53,5	38,5	1/2"	24	0,088
4128222	90/25 mm x 1/2" IG	5		6	90	25	39	68	38,5	1/2"	24	0,088
4128224	110/25 mm x 1/2" IG	5		6	110	25	39	78	38,5	1/2"	24	0,088
4128226	125/25 mm x 1/2" IG	5		6	125	25	39	85,5	38,5	1/2"	24	0,091
4128234	40/25 mm x 3/4" IG	5		6	40	25	39	38	43,5	3/4"	31	0,108
4128236	50/25 mm x 3/4" IG	5		6	50	25	39	43	43,5	3/4"	31	0,111
4128238	63/25 mm x 3/4" IG	5		6	63	25	39	49,5	43,5	3/4"	31	0,110
4128240	75/25 mm x 3/4" IG	5		6	75	25	39	55,5	43,5	3/4"	31	0,109
4128242	90/25 mm x 3/4" IG	5		6	90	25	39	63	43,5	3/4"	31	0,110
4128244	110/25 mm x 3/4" IG	5		6	110	25	39	73	43,5	3/4"	31	0,111
4128246	125/25 mm x 3/4" IG	5		6	125	25	39	80,5	43,5	3/4"	31	0,112
4128260*	75/32 mm x 1" IG	5		6	75	32	43	58,5	60	1"	39	0,231
4128262*	90/32 mm x 1" IG	5		6	90	32	43	66	60	1"	39	0,234
4128264*	110/32 mm x 1" IG	5		6	110	32	43	76	60	1"	39	0,237
4128266*	125/32 mm x 1" IG	5		6	125	32	43	83,5	60	1"	39	0,237



aquatherm red pipe KULOVÝ KOHOUT

Číslo zboží	Rozměr	Balení [ks]	Cena CZK [ks]	Produktová skupina	d	l	z	D	h	l1	Váha [kg]
4141308	20 mm	1		6	20	55	40,5	32	66	85	0,280
4141310	25 mm	1		6	25	55	39	41	73	85	0,371
4141312	32 mm	1		6	32	63,5	45,5	47	82	108	0,593
4141314	40 mm	1		6	40	72,5	52	58	93	108	0,950
4141316	50 mm	1		6	50	83,5	60	70,5	114	140	1,585
4141318	63 mm	1		6	63	102,5	75	87	132	140	2,552

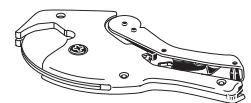
aquatherm ŘEZÁK NA POTRUBÍ

Číslo zboží	Rozměr	Balení	Cena CZK [ks]	Produktová skupina
50102	pro trubky ø 16 - 40 mm	1		8
50105	pro trubky ø 50 - 125 mm	1		8



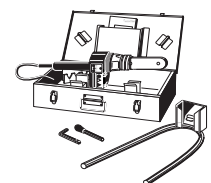
aquatherm NŮŽKY NA POTRUBÍ

Číslo zboží	Rozměr	Balení	Cena CZK [ks]	Produktová skupina
50104	pro trubky ø 16 - 40 mm	1		8



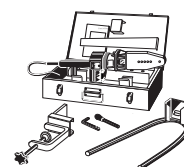
aquatherm RUČNÍ SVÁŘEČKA (500 W)

Číslo zboží	Rozměr	Balení	Cena CZK [ks]	Produktová skupina
50336	pro trubky ø 16 - 32 mm	1		8



aquatherm RUČNÍ SVÁŘEČKA (800 W)

Číslo zboží	Rozměr	Balení	Cena CZK [ks]	Produktová skupina
50337	pro trubky \varnothing 16 - 63 mm	1		8



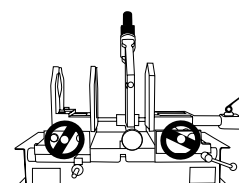
aquatherm RUČNÍ SVÁŘEČKA (1400 W)

Číslo zboží	Rozměr	Balení	Cena CZK [ks]	Produktová skupina
50341	pro trubky \varnothing 50 - 125 mm	1		8



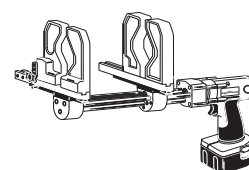
aquatherm STOLNÍ SVÁŘEČKA (1400 W)

Číslo zboží	Rozměr	Balení	Cena CZK [ks]	Produktová skupina
50148	pro trubky \varnothing 50 - 125 mm - 230 V	1		8



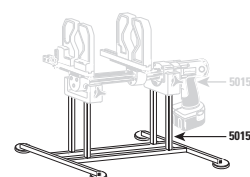
aquatherm ELEKTRICKÝ POZICIONÉR

Číslo zboží	Rozměr	Balení	Cena CZK [ks]	Produktová skupina
50159	pro trubky \varnothing 63 - 125 mm	1		8



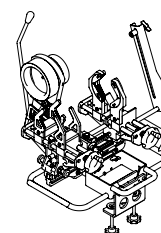
aquatherm STOJAN PRO POZICIONÉR 50159

Číslo zboží	Rozměr	Balení	Cena CZK [ks]	Produktová skupina
50151		1		8



aquatherm STOLNÍ SVÁŘEČKA (1400 W) ODLEHČENÁ

Číslo zboží	Rozměr	Balení	Cena CZK [ks]	Produktová skupina
50145	pro trubky \varnothing 63 - 125 mm	1		8



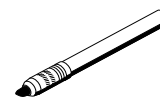
aquatherm TEPLOMĚŘ

Číslo zboží	Rozměr	Balení	Cena CZK [ks]	Produktová skupina
50188		1		8



aquatherm TUŽKA PRO URČENÍ TEPLoty

Číslo zboží	Rozměr	Balení	Cena CZK [ks]	Produktová skupina
50190		1		8



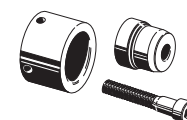
aquatherm ČISTÍCÍ UTĚRKY

Číslo zboží	Balení	Jednotka [ks]	Cena CZK [ks]	Produktová skupina
50193	dóza/100 utěrek	1		8



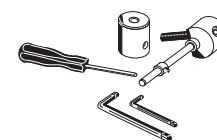
aquatherm SVÁŘECÍ NÁSTAVEC - KOPYTO

Číslo zboží	Rozměr	Balení	Cena CZK [ks]	Produktová skupina
50206	16 mm	1		8
50208	20 mm	1		8
50210	25 mm	1		8
50212	32 mm	1		8
50214	40 mm	1		8
50216	50 mm	1		8
50218	63 mm	1		8
50220	75 mm	1		8
50222	90 mm	1		8
50224	110 mm	1		8
50226	125 mm	1		8



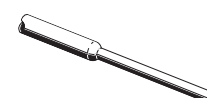
aquatherm OPRAVNÝ SET

Číslo zboží	Rozměr	Balení	Cena CZK [ks]	Produktová skupina
50307	7 mm	1		8
50311	11 mm	1		8



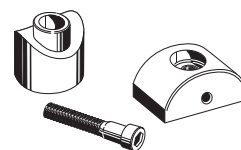
aquatherm red pipe OPRAVNÝ TRN

Číslo zboží	Rozměr	Balení	Cena CZK [ks]	Produktová skupina
4160600	7/11 mm	1		8



aquatherm SEDLOVÝ SVÁŘECÍ NÁSTAVEC - KOPYTO

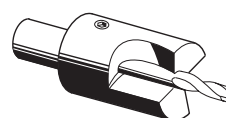
Číslo zboží	Rozměr	Balení	Cena CZK [ks]	Produktová skupina
50614	40 x 20/25 mm	1		8
50616	50 x 20/25 mm	1		8
50619	63 x 20/25 mm	1		8
50620	63 x 32 mm	1		8
50623	75 x 20/25 mm	1		8
50624	75 x 32 mm	1		8
50625	75 x 40 mm	1		8
50627	90 x 20/25 mm	1		8
50628	90 x 32 mm	1		8
50629	90 x 40 mm	1		8
50631	110 x 20/25 mm	1		8
50632	110 x 32 mm	1		8
50634	110 x 40 mm	1		8
50635	110 x 50 mm	1		8
50636	125 x 20/25 mm	1		8
50638	125 x 32 mm	1		8
50640	125 x 40 mm	1		8
50642	125 x 50 mm	1		8
50644	125 x 63 mm	1		8



aquatherm VRTÁK

pro montáž sedla

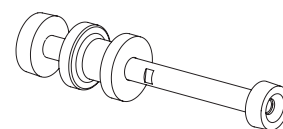
Číslo zboží	Rozměr	Balení	Cena CZK [ks]	Produktová skupina
50940	20 & 25 mm (pro trubky 40 - 160 mm)	1		8
50942	32 mm	1		8
50944	40 mm	1		8
50946	50 mm	1		8
50948	63 mm	1		8



aquatherm red pipe KOMBI - PŘÍPRAVEK

pro produkt číslo 4114181-93

Číslo zboží	Rozměr	Balení	Cena CZK [ks]	Produktová skupina
50290		1		3





Management
System
ISO 9001:2008
ISO 14001:2004
ISO 50001:2011

www.tuv.com
ID 0091005348

**INNOVATIVE
PIPE
SYSTEMS
MADE OF PLASTIC**

AQTpipe s.r.o.

Kutnohorská 288/82, Dolní Měcholupy, 109 00 Praha 10

info@aqtpipe.cz www.aqtpipe.cz